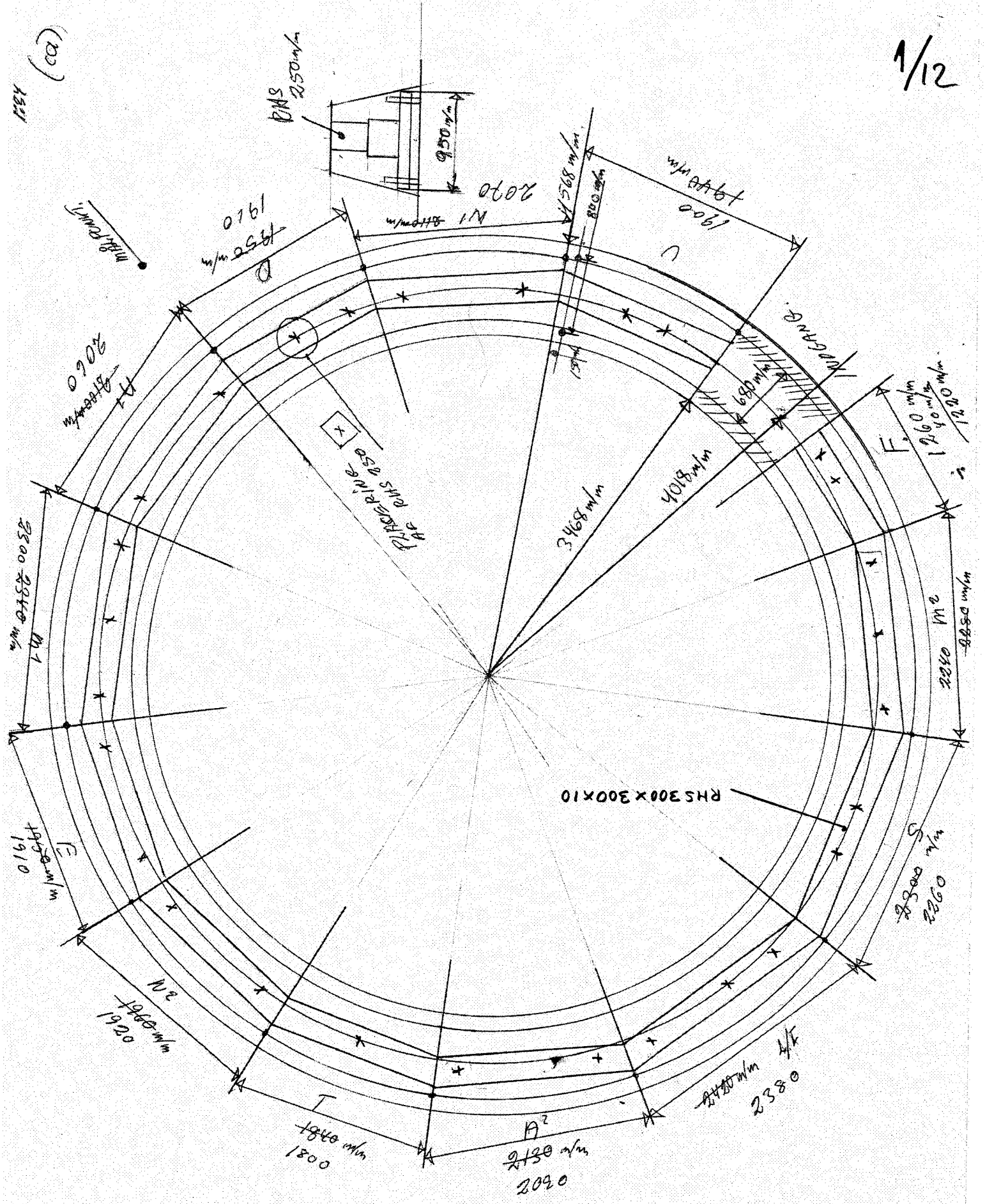
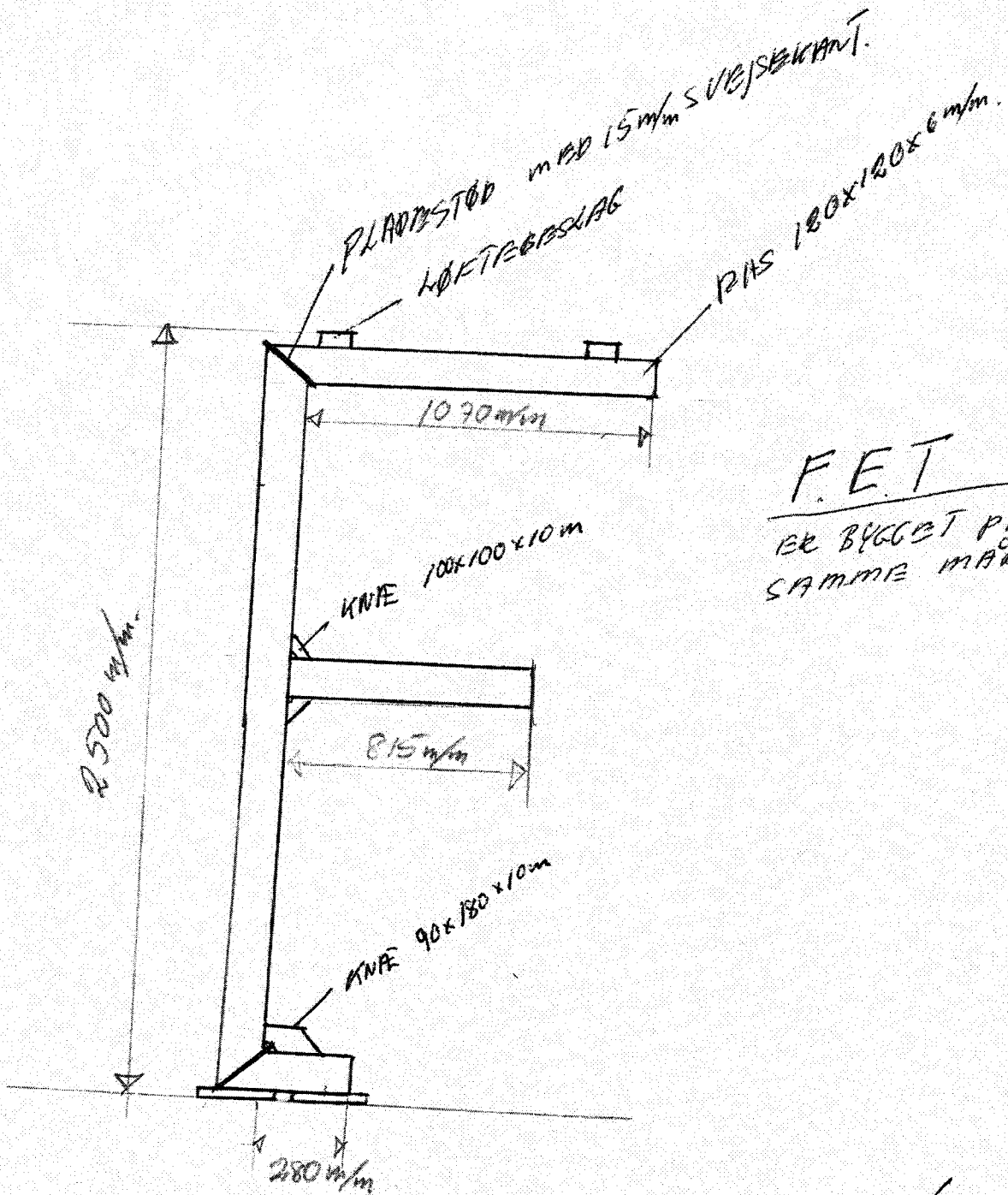


1331 (ca)

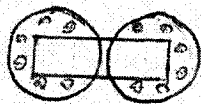


1:20 ca.

3



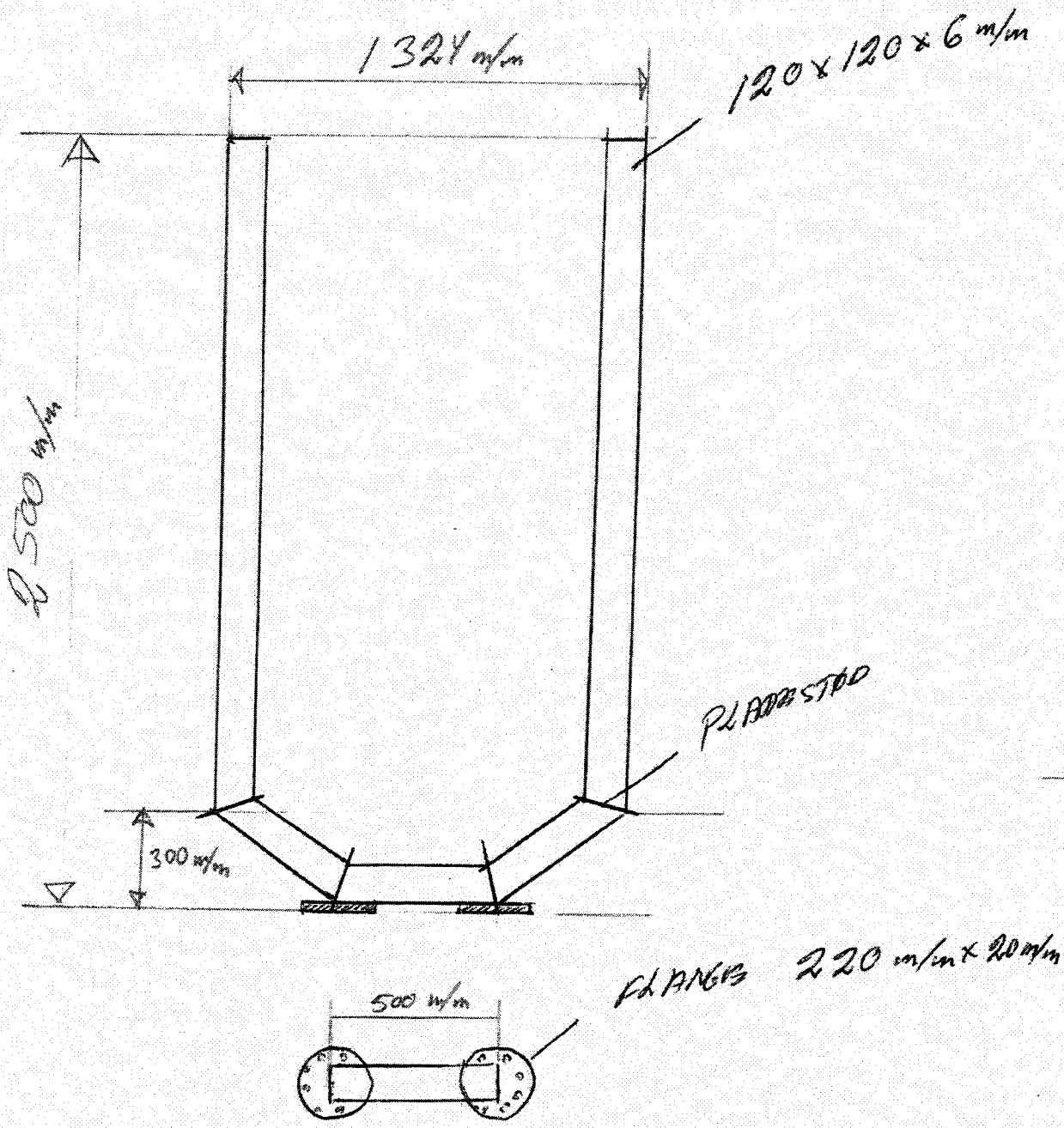
F.E.T
ER BYGGET PÅ
SAMME MÅDE.



FLANGER 220 mm x 20 mm
18 mm HULLER
TIL 16 mm BOLT.

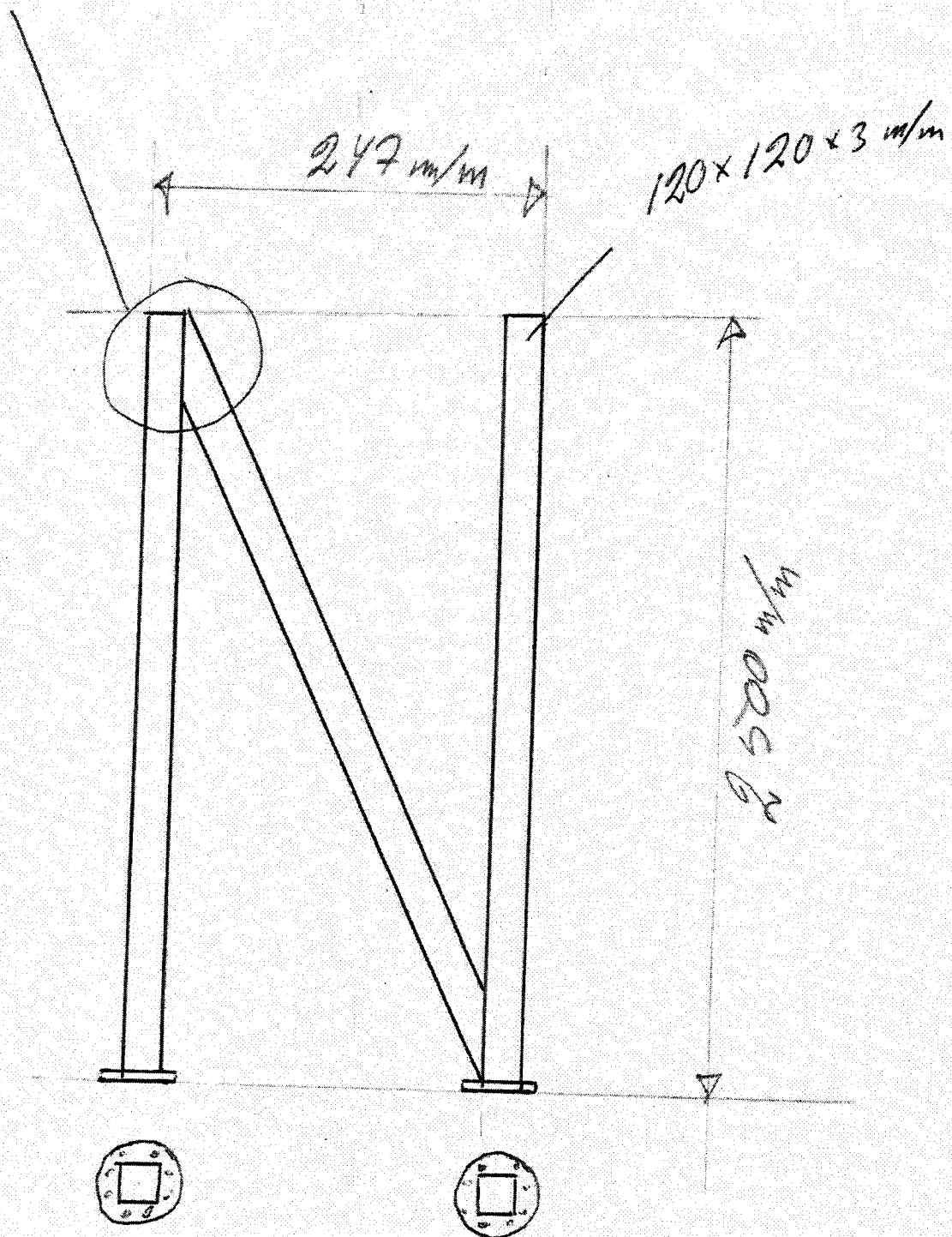
1:20 ca.

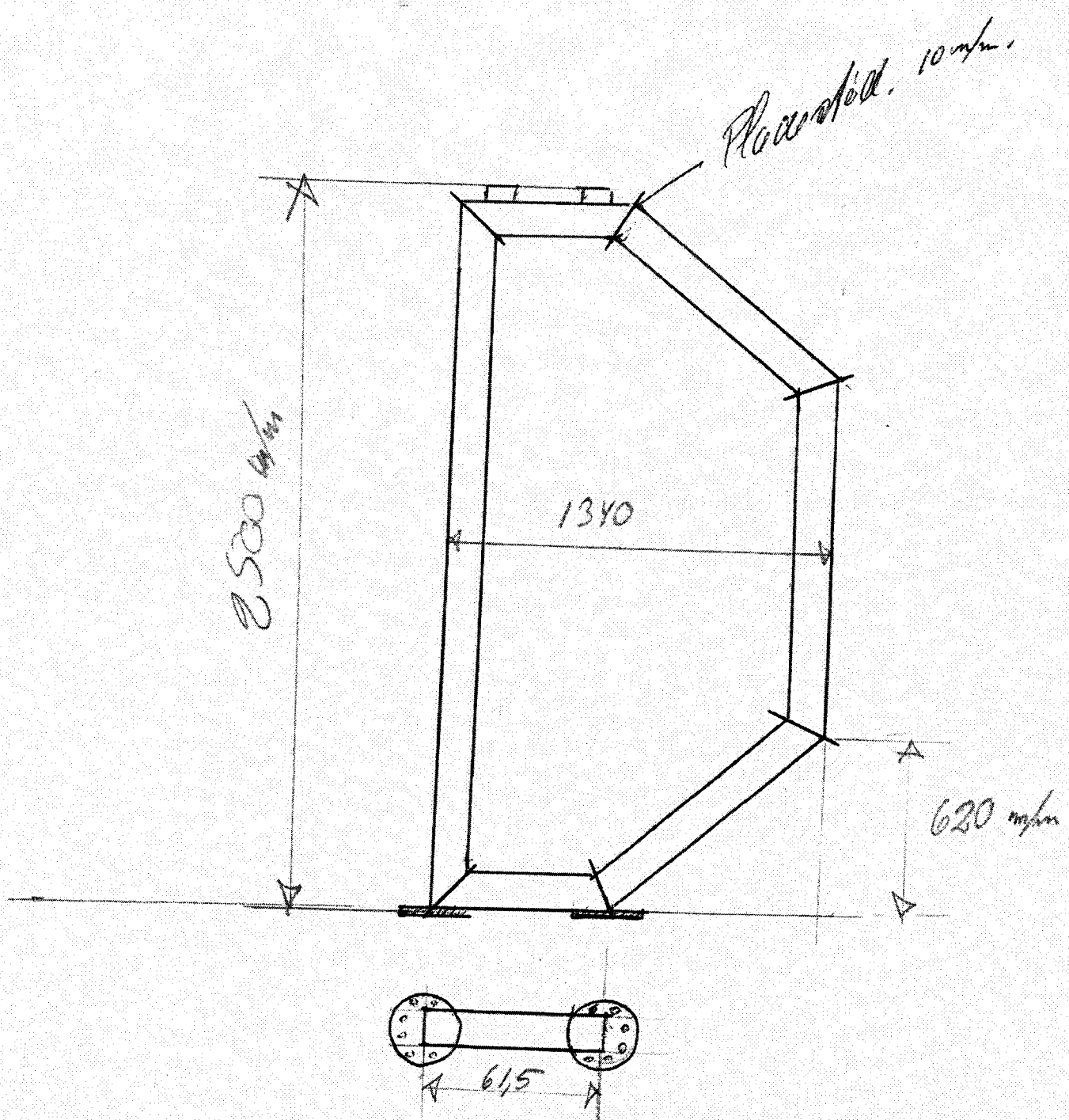
4



SKÆRRET OG SVØJST
MED 2 m/m LUFT.

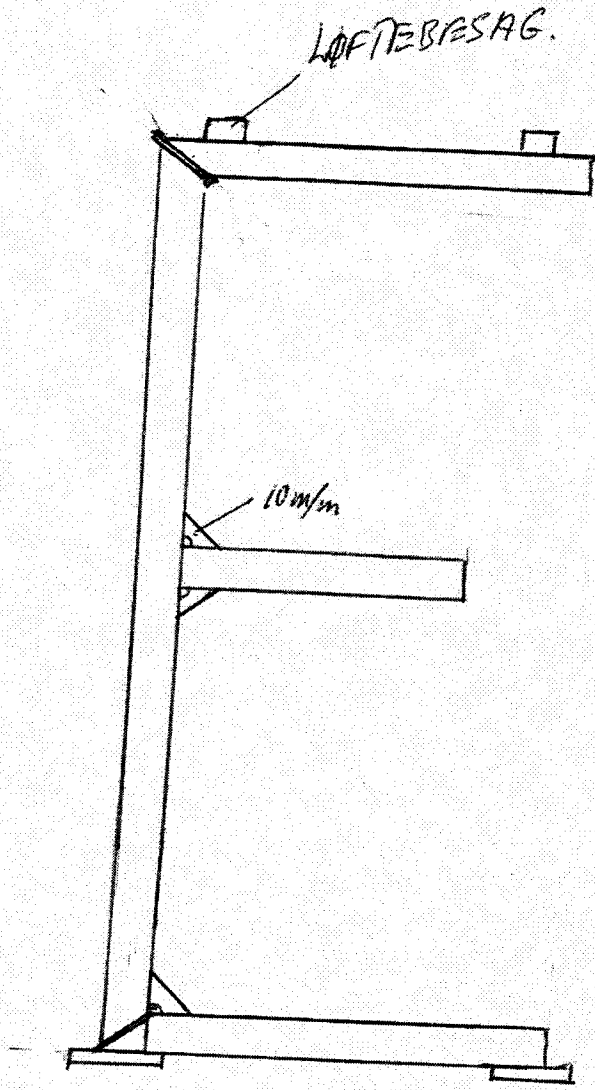
1:20 ca.





1:20 ca.

7



1:20 ca.

8

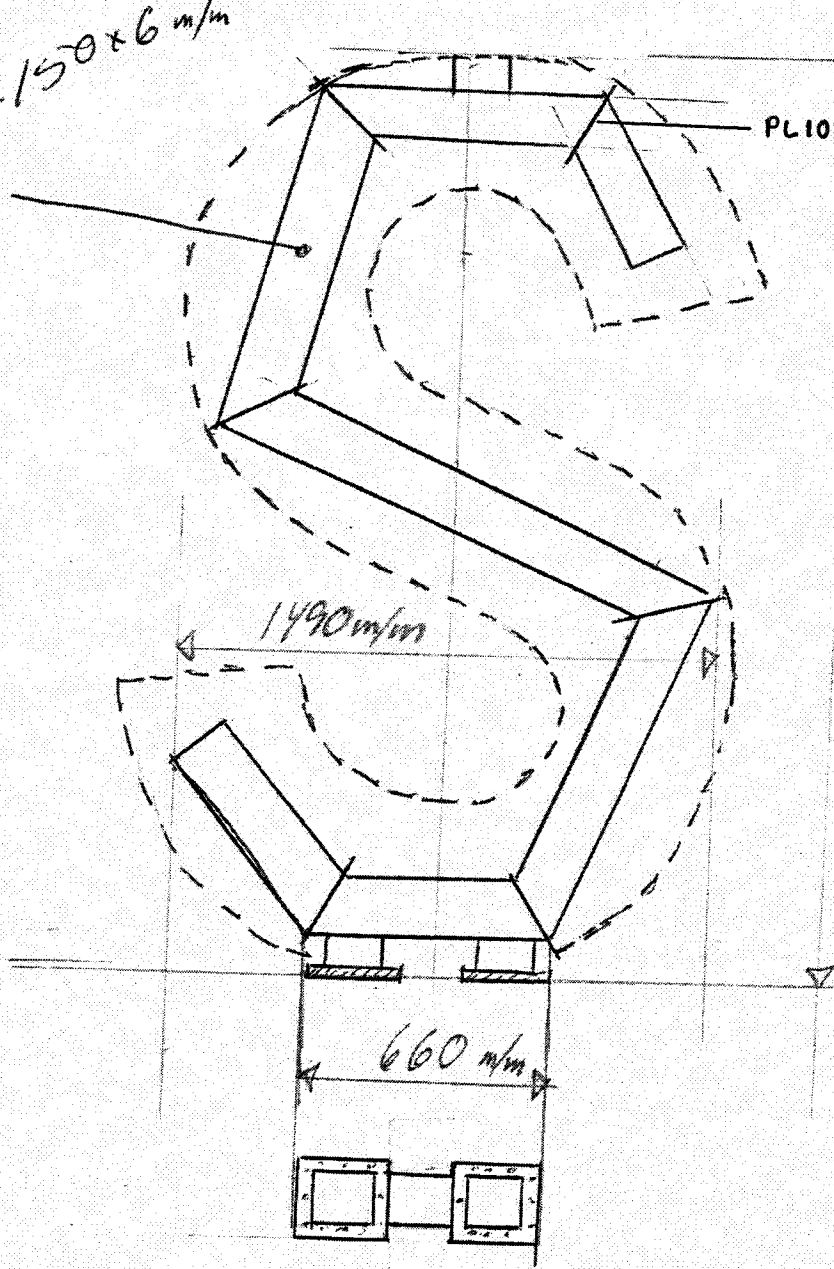
$150 \times 150 \times 6 \text{ m/m}$

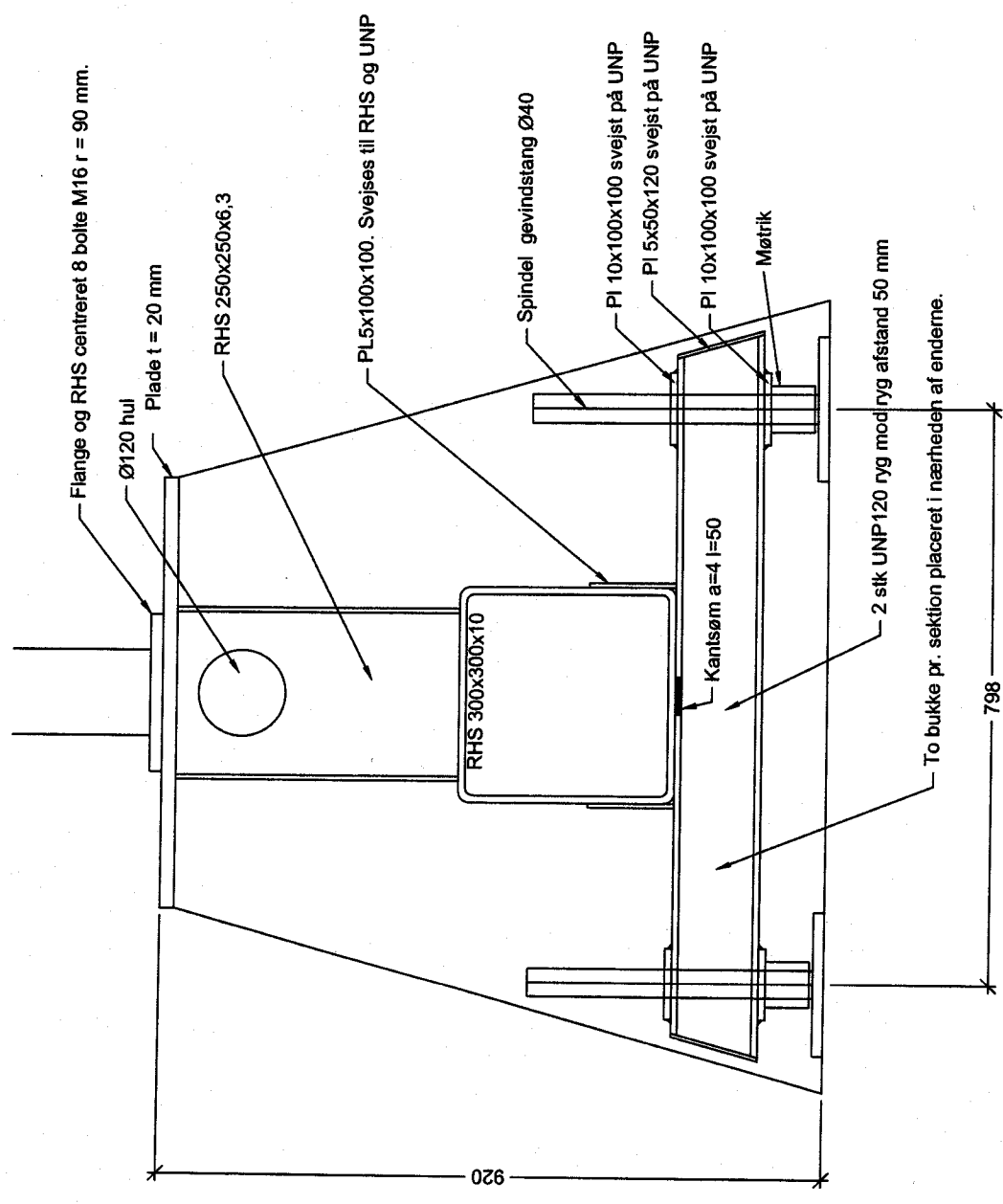
PL10 \times 230 \times 170

2500 m/m

1490 m/m

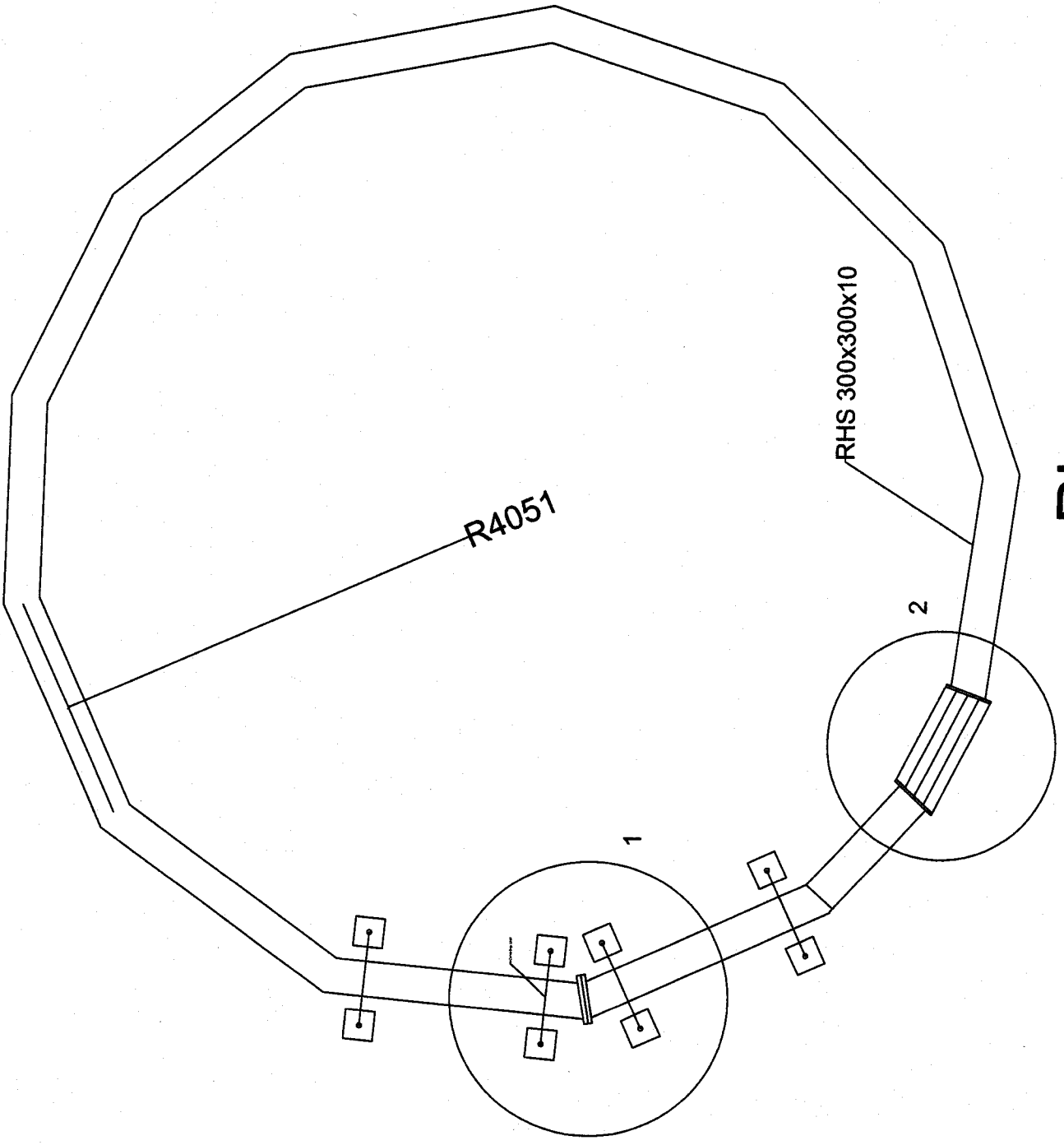
660 m/m

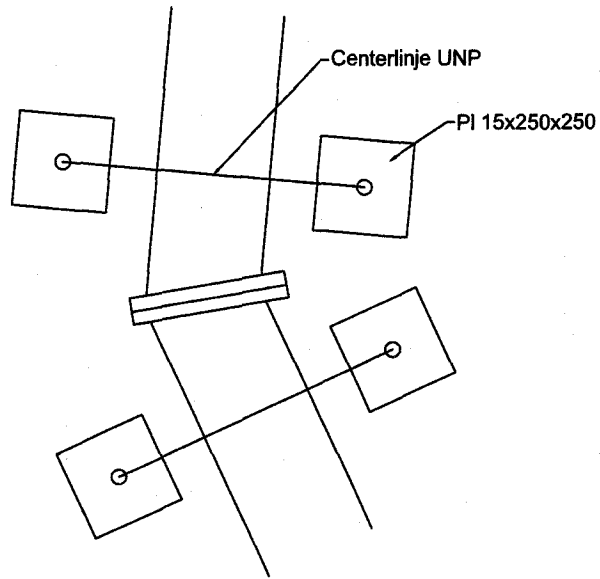




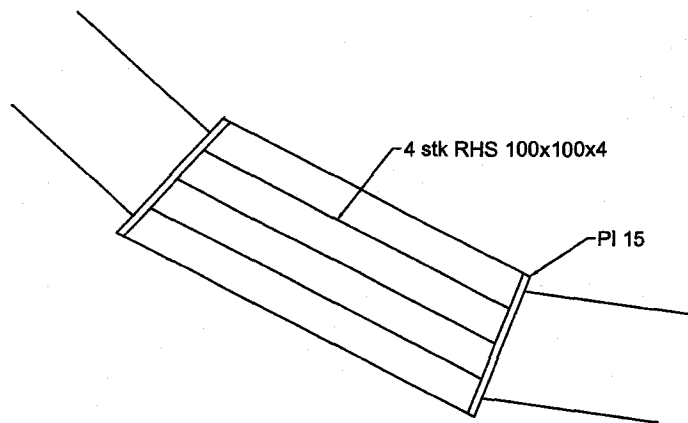
2 stk bukke pr sektion

Ring





Detailje 1



Detailje 2

EN 14301

120x120x3

50/10/AV

13/13

3795045

FLANGE 100 DIN 2527 PN16

A/SA 182 F 316/316L

83707

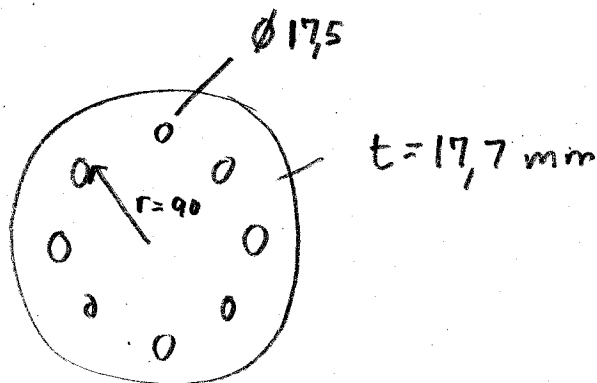
T = 17,7 cm.

8 BOLT HOLE

HOLE \varnothing 17,5 cm.

HOLE R. 90 mm.

FLANGE DIAMETER 220 mm.



220